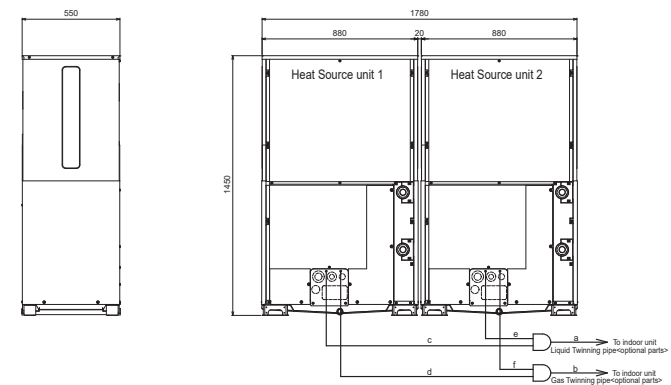


# Productfiche

## WY-serie | Koelen of verwarmen | 32pk | PQHY-P800YSLM-A2

Buitenunit		PQHY-P800YSLM-A2	
Combinatie	Module 1	PQHY-P400YLM-A2	
	Module 2	PQHY-P400YLM-A2	
	Verdeelset	CMY-Y200VBK2	
Koeling	Nominale capaciteit	kW	90,0
	Opgenomen vermogen	kW	16,57
	SEER / $\eta_{s,c}$		/
Verwarming	Nominale capaciteit	kW	100,0
	Opgenomen vermogen	kW	16,75
	SCOP / $\eta_{s,h}$		/
	Capaciteit bij -10°C	kW	100,0
Specificaties	Afmetingen (B x D x H)	mm	(800+800) x 550 x 1450
	Gewicht	kg	217+217
	Geluidsvermogen	dB(A)	69
	Geluidsdruk	dB(A)	55
	Nominaal bronwaterdebiet	m <sup>3</sup> /u	720,00
	Bereik bronwaterdebiet	m <sup>3</sup> /u	4,5~11,6/module
	Drukval bronwater	kPa	44/module
	Toepassingsgebied bronwater	°C	10~45
Koeltechnische gegevens	Diameter vloeistof- & gasleiding	"	3/4 - 1 3/8
	Maximale leidinglengte	m	500
	Maximaal hoogteverschil	m	50
	Koelmiddel		R410A
	Hoeveelheid koelmiddel	kg	12,0
	CO <sub>2</sub> -equivalent	ton	25,056
	Koelmiddelvoorzijning voor	m	0
	Navulhoeveelheid koelmiddel	g/m	Formula
Elektrische gegevens	Voedingsspanning	V;f;Hz	400;3+N;50
	Voedingskabel	mm <sup>2</sup>	5G 6+5G 6
	Afzekering	A	32 (C)+32 (C)
	Communicatiekabel	mm <sup>2</sup>	2x1,5 + S

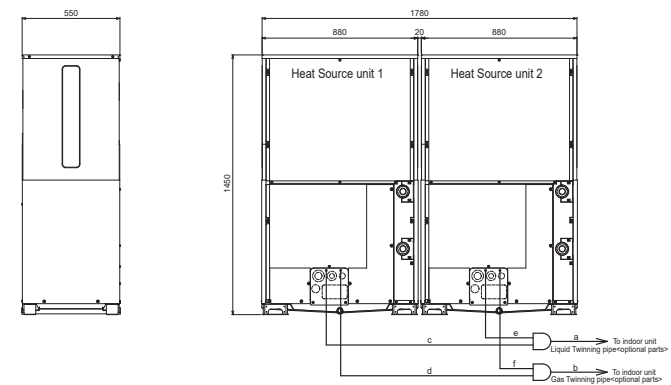


Rendementen volgens EU-verordening 2016/2281

# Fiche produit

## Série WY | Froid ou chaud | 32cv | PQHY-P800YSLM-A2

Unité extérieure		PQHY-P800YSLM-A2
Combinaison	Module 1	PQHY-P400YLM-A2
	Module 2	PQHY-P400YLM-A2
	Kit de distribution	CMY-Y200VBK2
Froid	Capacité nominale	kW 90,0
	Puissance absorbée	kW 16,57
	SEER / $\eta_{s,c}$	/
Chauffage	Capacité nominale	kW 100,0
	Puissance absorbée	kW 16,75
	SCOP / $\eta_{s,h}$	/
	Puissance à -10°C	kW 100,0
Spécifications	Dimensions (L x P x H)	mm (800+800) x 550 x 1450
	Poids	kg 217+217
	Puissance acoustique	dB(A) 69
	Pression acoustique	dB(A) 55
	Débit nominal de l'eau de source	m <sup>3</sup> /h 720,00
	Plage de débit de l'eau de source	m <sup>3</sup> /h 4,5~11,6/module
	Perte de pression de l'eau de source	kPa 44/module
	Plage de fonctionnement eau de source	°C 10~45
	Diamètre conduite liquide & gaz	" 3/4 - 1 3/8
Données frigorifiques	Longueur maximale	m 500
	Dénivellation maximale	m 50
	Type de fluide frigorigène	R410A
	Précharge de fluide frigorigène	kg 12,0
	Précharge de fluide frigorigène pour	m 0
	Volume de mise à niveau du fluide frigorigène	g/m Formula
	Équivalent CO <sub>2</sub>	tonnes 25,056
	Charge de fluide frigorigène maximale	kg 79,5
	Équivalent CO <sub>2</sub> en charge maximale	tonnes 165,996
Données électriques	Alimentation électrique	V;ph;Hz 400;3+N;50
	Câble d'alimentation	mm <sup>2</sup> 5G 6+5G 6
	Taille de fusible recommandée	A 32 ( C )+32 ( C )
	Câble de communication	mm <sup>2</sup> 2x1,5 + S



Rendements selon le règlement de l'UE 2016/2281